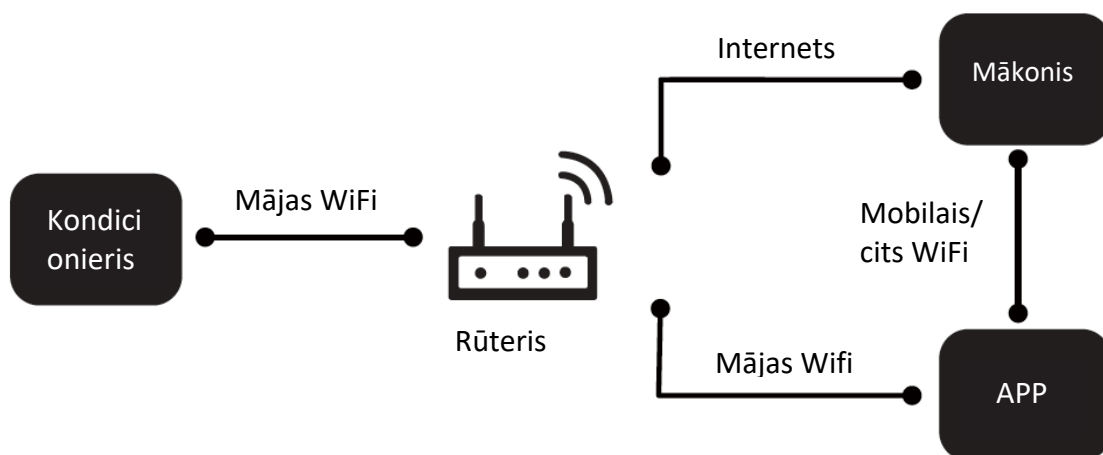


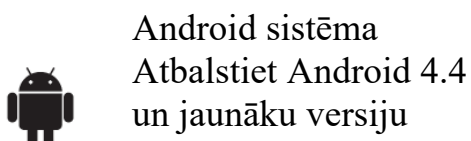
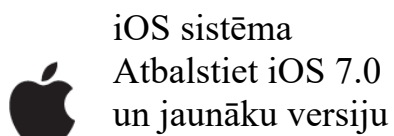
# EWPE Smart App Operation Manual

## Kontroles diagramma



## Operētājsistēma

Prasība Lietotāja viedtālrunim:



## Lejupielāde un instalēšana



Skenējiet QR kodu vai lietojumprogrammu tirgū meklējiet "Ewpe Smart", lai to lejupielādētu un instalētu. Kad ir instalēta lietotne "Ewpe Smart", reģistrējiet kontu un pievienojiet ierīci, lai panāktu viedo mājas ierīču tālsatiksmes vadību un LAN kontroli.

Lai iegūtu papildinformāciju, lūdzu, skatiet App.